

OMAX 120X 水射流切割机配置自动除砂系统

OMAX 自动除砂系统

可编程变速自动除砂系统（VS-SRS）提供了对磨料排出速度、方向和持续时间的精确控制，以有效地从水箱中去除废砂。自动除砂系统使得设备操作者能够对流量和方向进行编程。自动除砂系统可以提供比其他排砂系统更大的排砂量，并优化流体技术，将回流水箱的废砂量降至最低。OMAX自动除砂系统适用于OMAX和MAXIEM两个系列的磨料机加工中心，不同大小尺寸的工作台均为适用。

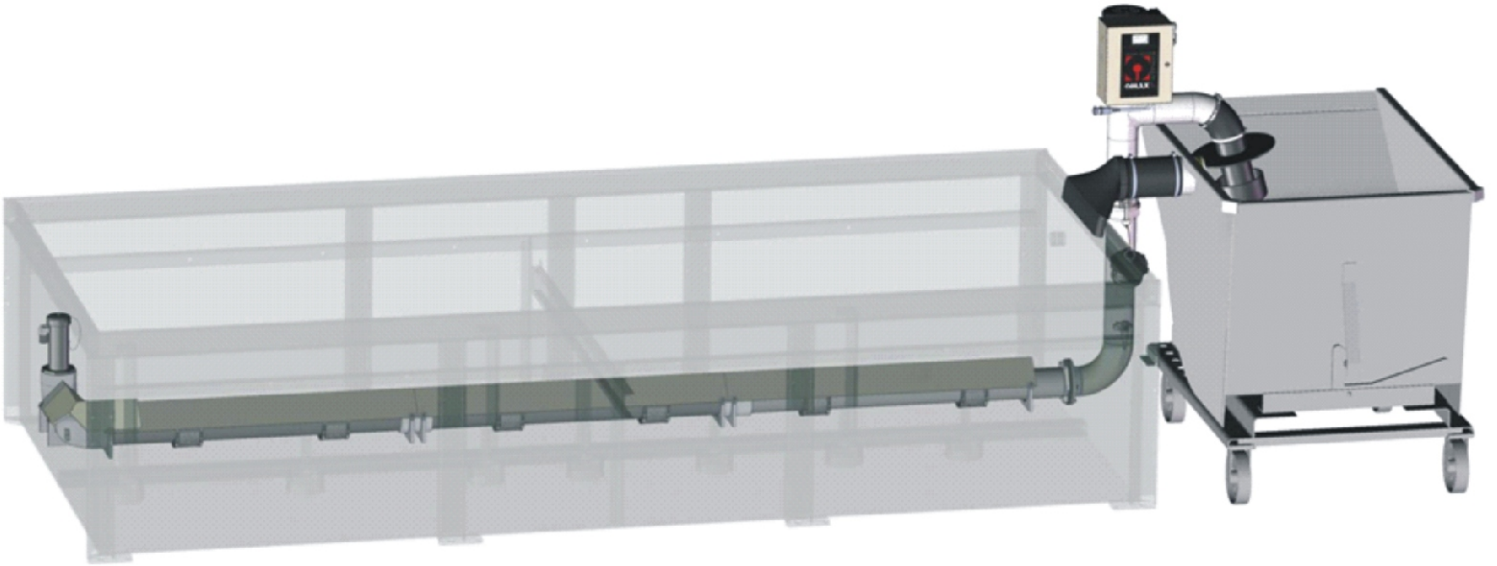
特点

- 料斗容量超过3/4标记时提醒要清除石榴砂
- 变频驱动器（VFD）可编程磨料的流量和逆流方向，是最佳的除砂方式
- 优化流体技术，将返回水箱的石榴砂数量减至最小
- 吸入管道冲洗功能
- 符合UL、CE和CSA标准
- 内置GFCI保护

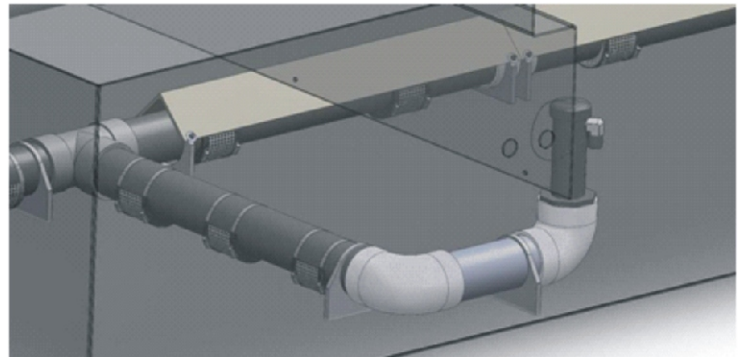
优势

- 石榴砂去除率高达2.54kg/分钟
- 以最少的停机时间提供简单经济的清洗水箱方式
- 仅用1.95m²的设备占地空间
- 能有效去除大小颗石榴砂粒

自动除砂系统



MAXIEM 1530 水射流切割机配置自动除砂系统



电气要求

- 220/240 VAC (50 /60Hz) 的单相10A漏电保护
- 附带一个Nema 6-20公插头
- 根据当地电气规范安装

关于OMAX

OMAX美国傲马公司是世界顶尖的磨料水切割系统制造商，专注于高精密树干多轴磨料水切割系统的设计与制造。自1993年创立以来，傲马公司以“为客户提供高精度、易操作、低成本的磨料水切割系统”为己任，不断为整个行业带来技术革新。

欲了解更多 OMAX产品信息，即刻登陆OMAX中文网站 www.omaxchina.com，或发送邮件至 omax@omaxchina.com，垂询OMAX中国总代理南京傲马水射流有限公司获取您当地的销售代表信息。

